

Opakování – desetinná čísla

1. Zakroužkuj všechna desetinná čísla:

1,2 4 0,1 1 0,6 $\frac{12}{10}$ 10 2,3 $\frac{13}{39}$

2. Spoj čísla, která se rovnají:

$\frac{1}{2}$	0,66
0,6	0,5
1,29	1,2900
$\frac{12}{10}$	$\frac{6}{10}$
0,660	1,2

3. Porovnej desetinná čísla:

1,8	2,9
1,34	1,340
2,34	0,7
0,7	0,8

4. Vyber z nabídky správné desetinné číslo:

3,2 1,6 1,1 1,5

Číslo o 0,1 větší než 1 je

Číslo větší než 1,5 ale menší než 1,7 je

Stejně číslo jako 1,50 je

Číslo o 2 větší než 1,2 je

5. Zapiš pomocí zlomku:

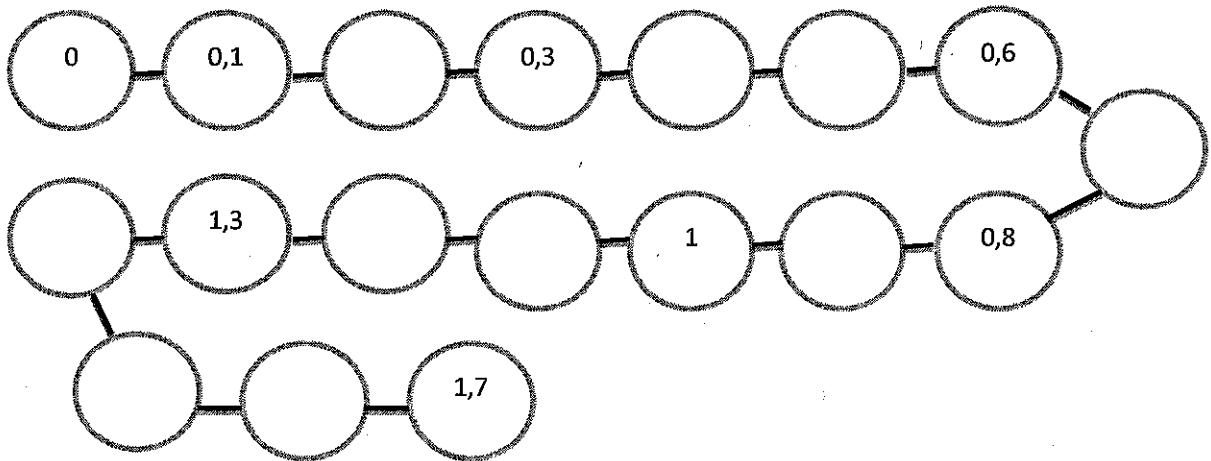
1,2

3,7

4,56

2,80

6. Dopln' hada



7. Vypočítej příklady, seřaď výsledky od největšího k nejmenšímu. Tím získáš hledané slovo

$5\,428 \times 3$ L $29\,071 \times 7$ N

$7\,256 \times 2$ Á 685×9 K

$12\,843 \times 4$ H $6\,521 \times 8$ Ě

$82\,171 \times 4$ S $3\,620 \times 9$ U

TAJENKA								
VÝSLEDEK								