

MATEMATIKA Pr2

PROCENTA

Procenta značíme značkou - %

Na tomto odkaze se seznámíš s „pojmem“ PROCENTA

<https://www.youtube.com/watch?v=-x1NtYfdcd4>

Vypočítej podle vzoru:

$$\underline{1\ 000 = 100\ \%}$$

$$50\ \% \text{ z } 1\ 000 = 500$$

$$50\ \% \text{ z } 500 =$$

$$50\ \% \text{ z } 50 =$$

$$50\ \% \text{ z } 400 =$$

$$50\ \% \text{ z } 40 =$$

$$50\ \% \text{ z } 300 =$$

$$50\ \% \text{ z } 30 =$$

$$50\ \% \text{ z } 200 =$$

$$50\ \% \text{ z } 20 =$$

$$50\ \% \text{ z } 100 =$$

$$50\ \% \text{ z } 10 =$$

Vyřeš slovní příklad:

Maminka upekla koláč a rozdělila ho na 10 ks. Dětem rozdala 5 ks

a na plechu zůstalo 5 ks koláče. Kolik koláčů zůstalo na plechu?

Vyjádři počet zbývajících koláčů v %.

$$10 \text{ ks koláčů} = 100\%$$

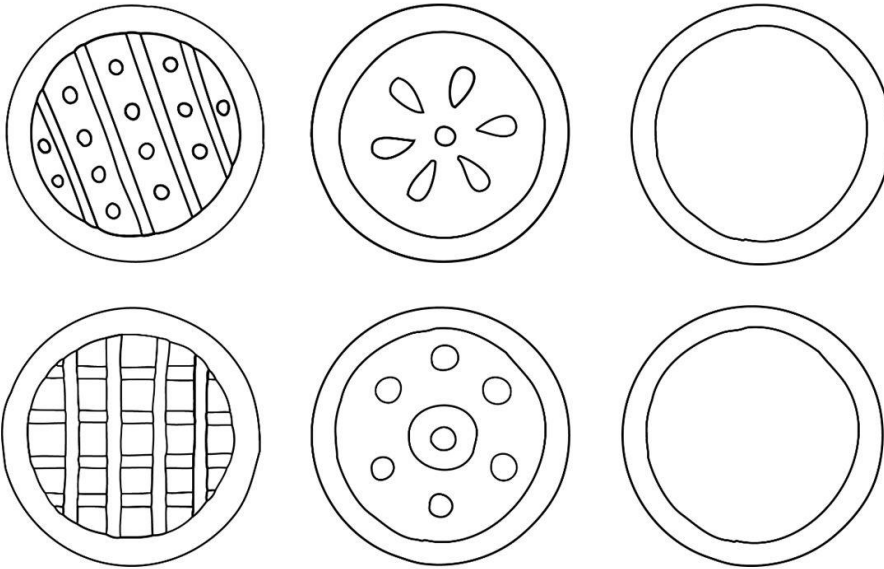
$$10 \text{ ks} - 5 \text{ ks} = \dots\dots\dots \text{zbývajících koláčů.}$$

$$\text{Zbývajcí koláče} \dots\dots \text{ks} = \dots\dots\dots \%$$

$$\text{Mamince zůstalo na plechu} \dots\dots\dots \% \text{ koláčů.}$$

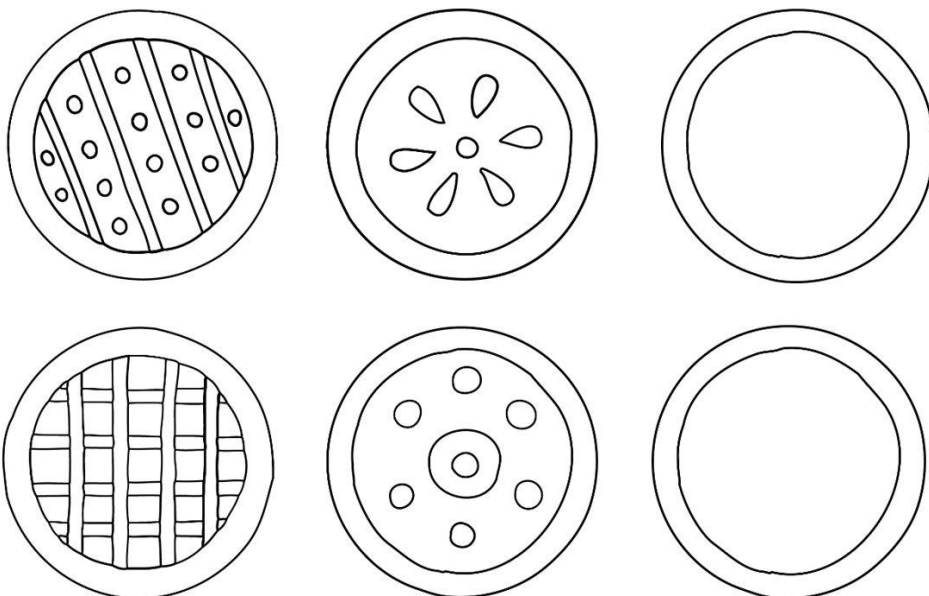
Úkol:

Celý koláč = 100% Vybarvi celé koláče. Vybarvil jsi.....%koláče.



Půl koláče = 50% Z každého koláče vybarvi půlku.

Vybarvil jsi.....% koláče.



Kvíz

- ✓ Dopln.
- ✓ Nezapomeň na tlačítko Odeslat.

<https://forms.office.com/Pages/ResponsePage.aspx?id=h37B4yxf00Gje5uAWBxdLvDZ2rWNX3pNpwjCQMUPQblUNUtISFpOTjNJUEhGSVBITYwTzdVWUJMVy4u>